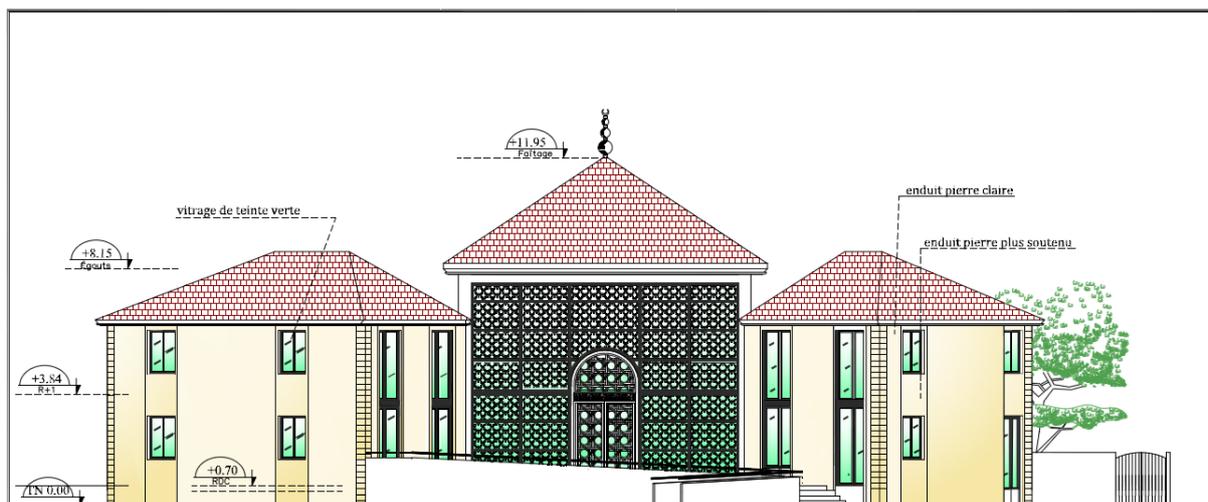


Maître d'ouvrage

AMICALE DES MUSULMANS DE LIEUSAINT
167 Mail des Pépinières
77127 LIEUSAINT

CONSTRUCTION D'UN CENTRE CULTUREL ET CULTUREL ISLAMIQUE

RUE NEUVE
77127 LIEUSAINT



CAHIER DES CLAUSES TECHNIQUES PARTICULIERES

LOT PLOMBERIE-SANITAIRE

DCE

Le 06 Février 2016



Sommaire

Généralités	4
<i>Préambule</i>	4
<i>Introduction</i>	4
<i>Objet de l'opération</i>	4
<i>Conditions d'exécution</i>	5
<i>Consignes d'exploitation</i>	5
<i>Responsable de l'exécution</i>	5
<i>Préparation du chantier</i>	5
<i>Réunion de chantier</i>	5
<i>Phasage de réalisation des travaux et contraintes</i>	6
<i>Réception des travaux</i>	6
<i>Période de garantie</i>	6
<i>Responsabilité du maître d'œuvre</i>	6
Etendue des travaux – Réglementations	7
<i>Définition du lot</i>	7
<i>Limite des prestations</i>	7
<i>Obligations générales</i>	7
<i>Connaissance des lieux</i>	7
<i>Normes</i>	8
<i>Qualification professionnelle</i>	8
<i>Prestations dues au titre du présent lot</i>	8
<i>Installations électriques</i>	9
<i>Zones concernées et principaux équipements sanitaires</i>	9
<i>Composition des parois</i>	11
<i>Analyse d'eau</i>	11
Spécifications et prescriptions techniques	11
<i>Fourniture et matériaux</i>	11
<i>Etudes techniques – Plans d'exécution</i>	12
<i>Pièces à fournir par l'Entrepreneur</i>	12
<i>Mesures coercitives</i>	16
<i>Repérage et schéma de fonctionnement</i>	16
<i>Bases de calcul des installations</i>	17
<i>Relations avec les concessionnaires</i>	17

<i>Canalisation d'alimentation et d'évacuation</i>	18
<i>Règles et prescriptions de mise en œuvre des installations</i>	18
Descriptif des travaux	23
<i>Installations eau froide</i>	23
<i>Installation eau chaude sanitaire</i>	24
<i>Installation eau non potable</i>	26
<i>Evacuations EU-EV intérieures</i>	27
<i>Evacuation EP intérieures</i>	27
<i>Généralités équipements sanitaires</i>	28
Travaux compris ou non compris	37

Généralités

Préambule

Le présent marché constituera pour l'Entrepreneur un engagement de respecter les prescriptions et prévisions suivantes :

- Lors de l'étude du projet et avant la remise de l'offre, l'Entrepreneur doit prendre connaissance et tenir compte des exigences et des conditions qu'il doit respecter, lesquelles sont exposées dans le projet de marché ;
- L'Entrepreneur adjudicataire devra étudier avec soins les pièces remises, se renseigner sur tout ce qui aurait pu lui paraître douteux, visiter les lieux où doivent s'effectuer les travaux et consulter l'ensemble du cahier des charges des autres corps d'états sur lesquels ses ouvrages s'appliqueront.

Il pourra poser par écrit à la Maîtrise d'œuvre toutes les questions qu'il jugera utiles à la compréhension totale des plans et des termes du descriptif.

Il appartient à l'Entrepreneur adjudicataire du présent corps d'état, avant la remise de son offre, de présenter par écrit toute observation ou suggestion qu'il jugera utile aux dispositions du projet et aux solutions techniques retenues.

L'ensemble des travaux devra respecter les prescriptions des services de sécurité du bâtiment en termes de phasage et d'installations provisoires éventuelles, y compris pour les installations de sécurité incendie.

Le présent Cahier des Clauses Techniques Particulières n'a de valeur qu'associé aux CCTP des autres lots et ne saurait en être dissocié.

Introduction

Le bâtiment s'étend sur 4 niveaux, y compris un niveau sous-sol. Le bâtiment est composé d'une partie principale dédiée à une activité culturelle et une autre à une activité culturelle. Cette dernière est considérée comme un établissement tiers. Ces systèmes techniques seront indépendants de la partie culturelle, notamment par l'alimentation électrique.

Le projet concerne l'ensemble du bâtiment.

Les ouvrages du présent lot concernent l'aménagement des installations d'eau froide sanitaire, d'eau chaude sanitaire, arrosage, puisage et surpression d'eau pluviale, assainissement eaux usées, vannes et eaux pluviales.

Objet de l'opération

Le présent document a pour objet la description et la définition de l'ensemble des prestations composant le lot « Plomberie-sanitaire » dans le cadre des travaux de construction du bâtiment situé au Rue Neuve 77127 Lieusaint.

Les plans d'appels d'offre joints au présent descriptif sont les suivants :

- N° PLB01 PLAN ASSAINISSEMENT EU-EV EP
- N° PLB02 PLAN PLOMBERIE-SANITAIRES
- N° RESA01 PLAN DES RESERVATIONS

Conditions d'exécution

Les travaux se feront en locaux inoccupés.

Consignes d'exploitation

Le titulaire du lot devra transmettre l'ensemble des consignes d'exploitation par écrit, accompagné du carnet d'essais dû au titre du marché.

Responsable de l'exécution

L'entreprise désignera, dès la passation du marché, un responsable de l'exécution qui devra être l'unique interlocuteur face aux représentants des Maîtres d'œuvre et d'ouvrage.

Cette personne devra avoir toutes les compétences requises pour répondre à toutes les questions concernant les installations, et ceci, pendant la durée intégrale d'étude et d'exécution des travaux.

Préparation du chantier

Le prestataire participera sur invitation du maître d'ouvrage ou de son représentant à la réunion de préparation du chantier, à laquelle sera présente notamment l'entreprise de pose.

Au cours de cette réunion seront examinées les modalités d'organisation des contrôles préalables à la réception des ouvrages :

- période d'intervention en liaison avec le planning prévisionnel des travaux ;
- conditions d'accessibilité au chantier ;
- implantation des points de contrôle ;
- validation des matériels utilisés pour les contrôles.

Réunion de chantier

Les réunions de chantier auront lieu au jour et heure fixée par le Maître d'œuvre et d'ouvrage. Leur programmation sera fonction de la masse et de l'implantation des prestations. Elles n'ont pas pour but de programmer les prestations de l'entreprise mais de contrôler leur bonne exécution, de noter les défauts et retards constatés et de donner les directives pratiques non précisées dans le marché et que l'Entrepreneur devra solliciter auprès du Maître d'œuvre et d'ouvrage. L'Entrepreneur ou son représentant ayant la qualification minimale de conducteur de prestations sera tenu d'assister aux visites de chantier fixées par le Maître d'œuvre et d'ouvrage. Ces réunions de chantier ne dispenseront en aucun cas l'Entrepreneur de répondre à toute convocation du Maître d'œuvre et d'ouvrage à la date de son choix entre deux rendez-vous de chantier normaux dans les cas où il l'estimerait nécessaire et notamment pour établir le relevé contradictoire

de prestations à exécuter. Le compte rendu de la visite de chantier sera rédigé par le Maître d'œuvre et d'ouvrage, à signer contradictoirement, l'entreprise en recevant un exemplaire.

Phasage de réalisation des travaux et contraintes

Les travaux seront réalisés en une tranche unique.

Les gravois seront systématiquement en levés au fur et à mesure de l'exécution des travaux.

L'attention de l'entreprise est particulièrement attirée sur les dispositions à prendre afin de donner toutes garanties de sécurité et afin d'éviter les excès de poussière pendant les manutentions et coltinages. Les gravois et détritiques seront obligatoirement transportés dans des containers ou sacs hermétiquement fermés.

Le chantier devra être continuellement en parfait état de propreté.

L'Entrepreneur devra journalièrement transporter dans les bennes, ses gravois et détritiques et nettoyer, compris balayage, les zones et/ou locaux dans lesquels il est intervenu.

Dans le cas où le Maître d'œuvre jugerait que cet état de propreté n'est pas satisfaisant, un nettoyage général du chantier sera demandé à une entreprise de nettoyage et la dépense correspondante sera imputée à l'entreprise.

Réception des travaux

La réception des installations sera prononcée :

- après essais favorables sans réserves ;
- après remise par l'Entrepreneur de toutes les pièces selon spécifications du présent CCTP.

Période de garantie

Le maître de l'ouvrage se réserve le droit de procéder pendant la période de garantie à toutes nouvelles séries d'essais qu'il jugera nécessaire après avoir averti l'entreprise en temps utile.

Durant cette période, l'entreprise est tenue de remédier à tous désordres nouveaux, y compris dans les menus travaux ; elle doit procéder à ses frais (pièces et main-d'œuvre) au remplacement de tout élément défectueux de l'installation.

L'entreprise dispose d'un délai de 48 heures sauf accord contraire avec le maître de l'ouvrage pour remédier aux désordres dès la notification de ceux-ci ; passé ce délai, le maître de l'ouvrage peut faire exécuter ces travaux aux frais, risques et périls de l'Entrepreneur défaillant.

Toutefois, cette garantie ne couvre pas :

- les travaux d'entretien normaux ;
- les réparations qui seront les conséquences d'un abus d'usage ;
- les dommages causés par les tiers.

Responsabilité du maître d'œuvre

La responsabilité du Maître d'œuvre est limitée s'il n'a pas la "Phase exécution" des travaux car des modifications de marque ou de choix techniques peuvent être contraires à l'esprit initial du présent descriptif quantitatif.

Si la maîtrise d'œuvre des travaux "Phase conception" et "Phase exécution" n'est pas assurée en totalité par le B.E.T, sa responsabilité ne peut être recherchée de par les modifications entre l'étude et la réalisation.

Le présent document et les plans associés demeurent la propriété intellectuelle du Cabinet " BET IET CENERT " et ne peut en aucun cas être utilisé par un tiers dans quelque but que ce soit.

Etendue des travaux – Réglementations

Définition du lot

Dans le présent document, la maîtrise d'œuvre s'est efforcée de renseigner les entreprises sur la nature des ouvrages à exécuter, mais il est spécifié que les dispositions dudit document n'ont pas un caractère limitatif.

En outre, il est précisé que les plans et pièces du dossier projet ne sont remis aux entreprises que pour fixer, d'une manière générale, la nature et l'importance des travaux faisant l'objet du programme.

L'Entrepreneur devra vérifier, sous sa propre responsabilité, les indications du CCTP et les compléter afin de prévoir dans ses prix l'ensemble des prestations nécessaires et toutes les sujétions inhérentes à l'exécution des travaux pour un parfait achèvement des ouvrages de son lot.

Limite des prestations

Les travaux principaux concernent, la fourniture, la pose et la mise en service à l'intérieur du bâtiment et jusqu'à environ 1 m à l'extérieur du bâtiment :

- du réseau d'alimentation d'eau froide sanitaire ;
- du réseau d'alimentation d'eau chaude sanitaire ;
- du réseau d'alimentation d'eau pluviale non potable ;
- du réseau d'évacuation des eaux usées ;
- du réseau d'évacuation des eaux vannes ;
- du réseau d'évacuation des eaux pluviales ;
- les robinets de puisages à l'intérieur et à l'extérieur du bâtiment ;
- les équipements et appareils sanitaires ;
- les robinetteries et accessoires ;
- les mobiliers sanitaires.

Obligations générales

Indépendamment des obligations définies au Cahier des Clauses Administratives Particulières (CCAP), l'Entrepreneur devra tous les frais qui résulteront de l'exécution de ses travaux simultanément avec les autres entreprises ou en ordre discontinu.

Connaissance des lieux

Les Entrepreneurs sont réputés par le fait d'avoir remis leur offre :

- s'être rendus sur les lieux où doivent être réalisés les travaux ;
- avoir pris parfaite connaissance de la nature et de l'emplacement de ces lieux et des conditions générales et particulières qui y sont attachées ;
- avoir pris parfaite connaissance de l'état du terrain qui leur sera livré ;
- avoir pris connaissance des possibilités d'accès, d'installations de chantier, de stockage, de matériaux, etc., des disponibilités en eau, en énergie électrique, etc. ;
- avoir pris tous renseignements concernant d'éventuelles servitudes ou obligations.

En résumé, les Entrepreneurs sont réputés avoir pris connaissance parfaite des lieux et de toutes les conditions pouvant en quelque manière que ce soit avoir une influence sur l'exécution et les délais, ainsi que sur la qualité et les prix des ouvrages à réaliser. Aucun Entrepreneur ne pourra donc arguer d'ignorances quelconques à ce sujet pour prétendre à des suppléments de prix, ou à des prolongations de délais.

Normes

Les travaux du présent lot seront régis par les Normes, Avis Techniques et Règlements en vigueur au jour de la signature du marché.

Qualification professionnelle

L'Entrepreneur doit utiliser tout moyen à sa convenance pour faire état de ses capacités et justifier de références équivalentes. Au vu des documents remis par l'entreprise, la Maîtrise d'Ouvrage et/ou la Maîtrise d'Œuvre apprécieront s'il y a ou non équivalence. En cas de non équivalence la décision de la Maîtrise d'Ouvrage et/ou de la Maîtrise d'Œuvre est souveraine et notifiée à l'entreprise.

Prestations dues au titre du présent lot

L'Entreprise titulaire du présent lot aura à sa charge :

- Toutes les études de synthèse, de coordination, d'exécution et de détails telles que définies au présent document ;
- La fourniture des plans et schémas, telle que définie au présent document ;
- L'emballage, le transport de son matériel déchargé à pieds d'œuvre ;
- La fourniture des outillages, matériels, engins de levage, gazelles, échafaudages nécessaires à l'exécution de ses travaux ;
- La fourniture des échantillons demandés par le Maître d'œuvre ;
- Tous les travaux de percements, scellements, saignées, remises en état, rendus nécessaires par son intervention ;
- L'exécution des réservations, fourreaux, mise en place d'équipements ;
- Les reprises et raccords rendus nécessaires par des dégradations dues à son intervention sur les revêtements divers posés (peinture, revêtements muraux et de sol) ;
- Tous les divers matériels obligatoires tels que définis au présent document ;
- Toutes les reconstitutions coupe-feu qui seront effectuées à l'aide de plâtre, laine de roche sur lattis ;

- La fourniture, la pose, les raccordements de tout le matériel décrit au présent document et nécessaire au fonctionnement complet de l'installation relative au présent Marché ;
- La fourniture et la pose du schéma simplifié des installations de chauffage, ventilation, climatisation, production d'ECS. Ce schéma sera plastifié sous cadre avec vitrage et fixé sur un mur en local technique ;
- Tous les essais et contrôles ;
- La formation du personnel exploitant ;
- Toutes les obligations décrites aux documents administratifs relatifs au présent Marché ;
- Toutes les démarches auprès des concessionnaires y compris les frais correspondants ;
- Les canalisations d'évacuation de l'eau condensée et l'évacuation dans les attentes eaux usées ;
- la remise au maître d'ouvrage lors de la réception de :
 - la (ou les) notice(s) de fonctionnement (manuel et/ou électrique) ;
 - la (ou les) notice(s) d'entretien ;
- les nettoyages du chantier en cours et en fin de travaux ;
- le ramassage et la sortie des déchets et emballages ;
- le tri sélectif des emballages et déchets et enlèvement hors du chantier, dans le respect de la législation en vigueur ;
- la protection des ouvrages jusqu'à la réception ;
- la protection des ouvrages des autres corps d'état pouvant être détériorés ou salis par les travaux du présent lot ;
- la main-d'œuvre et les fournitures nécessaires pour toutes les reprises, finitions, vérifications, réglages, etc., de ses ouvrages en fin de travaux et après réception ;
- tous les systèmes antivibratiles, supports résilients et pièges à son ;
- la fabrication de certains éléments en atelier, s'il y a lieu.

Installations électriques

Le présent lot aura toujours à sa charge le raccordement des groupes à partir de l'arrivée du circuit d'alimentation, à proximité.

Pour les installations nécessitant des liaisons électriques internes à l'installation, ces liaisons électriques seront à la charge du présent lot.

Les liaisons équipotentielles des installations seront à la charge du présent lot.

Zones concernées et principaux équipements sanitaires

Sous-sol					
Local	Salle de prière Hommes	Stockage	Circulation	Local eau	Salle d'ablution Hommes
Surface (m²)	82	70	25	3	41
Eau froide		oui		oui	oui
Eau chaude		oui		oui	oui

Eau non potable		oui		oui	oui
WC					4
Robinet de proximité WC					4
Evier		1			
Mobilier		1			1
Lavabo individuel					1
Lavabo collectif					1
Siphon de sol		1		1	3
Robinet de puisage		1		1	1
Surpresseur				1	
Nourrice				2	2

RDC						
Local	Salle de prière Hommes	Salon de thé	Circulation	Local technique	Bibliothèque	Extérieur
Surface (m²)	119	80	25	3	30	-
Eau froide		oui		oui		
Eau chaude		oui		oui		
Eau non potable				oui		oui
Siphon de sol				1		
Robinet de puisage				1		3

R+1							
Local	Salle de prière Femmes	Circulation	Salle	Salle	Bureau	Salle	Salle d'ablution Femmes
Surface (m²)	71	43	25.4	26	10	14.55	18.4
Eau froide		oui					oui
Eau chaude							oui
Eau non potable							oui
WC							3
Robinet de proximité WC							3
Mobilier							1
Lavabo individuel							1
Lavabo collectif							1
Siphon de sol							2
Robinet de puisage							1
Fontaine eau de ville		1					

Nourrice							2
----------	--	--	--	--	--	--	---

R+2		
Local	Bureau privé	Salle d'eau
Surface (m ²)	67	4
Eau froide		oui
Eau chaude		oui
WC		1
Robinet de proximité WC		1
Mobilier		1
Lavabo individuel		1
Siphon de sol		1
Cabine de douche et receveur		1
Ballon électrique		1
Nourrice		2

Composition des parois

L'entrepreneur prendra connaissance de la composition des parois.

Analyse d'eau

Dès la signature du marché, l'entrepreneur devra faire effectuer à ses frais par un organisme qualifié, une analyse de l'eau distribuée par le réseau public.

Dans le cas où l'analyse ferait apparaître une composition chimique de l'eau rendant nécessaire la prise de dispositions particulières pour les installations, l'Entrepreneur en fera part par écrit au maître d'œuvre, faute de quoi toutes les conséquences éventuelles seraient à sa charge.

Spécifications et prescriptions techniques

Fourniture et matériaux

Les fournitures, matériaux et matériels entrant dans les ouvrages et prestations du présent lot, devront répondre aux spécifications suivantes :

- Conformité aux normes NF et NF EN ;
- Conformité aux DTU ;
- Matériaux, composants ou procédés nouveaux sous « Avis Technique », il ne pourra être mis en œuvre que des produits titulaires d'un « Avis Technique ». L'entrepreneur devra toujours justifier de ces « Avis Techniques ».

Les appareils sanitaires devront répondre aux normes NF et NF EN visées ci-avant pour ceux en céramique et en métal. Les appareils sanitaires en matériaux de synthèse doivent faire l'objet d'un Avis Technique. Sauf spécifications particulières dans le CCTP ci-après, le choix de qualité des appareils sera la qualité minimale ressortant des normes.

En ce qui concerne la résistance à l'abrasion de l'émail dont ils sont revêtus, les appareils sanitaires devront être choisis en fonction de leur domaine d'utilisation, à savoir :

- privatif léger - groupe d'usure : 1 - 2 - 3 ;
- privatif intense ou collectif léger - groupe d'usure : 2 - 3 ;
- collectif intense - groupe d'usure : 3.

Tous les appareils sanitaires devront comporter un marquage « NF - Appareils sanitaires » comportant tous les critères de qualité de l'appareil.

Toutes les robinetteries sanitaires devront être titulaires de la marque « NF - Robinetterie sanitaire ».

Etudes techniques – Plans d'exécution

Les études techniques et les plans d'exécution seront à la charge :

- de l'entrepreneur.

L'entrepreneur aura à sa charge dans tous les cas, les plans et détails de mise en œuvre et de montage sur chantier, ainsi que les plans de réservations :

- les plans et détails de mise en œuvre et de montage sur chantier devront faire apparaître tous les détails et points particuliers de l'exécution que le maître d'œuvre jugera utile à la bonne marche du chantier ;
- les plans de réservation seront à établir par le présent lot, et à mettre au point ensuite en accord avec l'entrepreneur du lot gros œuvre et d'autres lots concernés, le cas échéant.

Les calculs des installations seront à réaliser dans les conditions définies par la réglementation en vigueur, compte tenu des indications du présent CCTP.

Pièces à fournir par l'Entrepreneur

Avec son offre :

L'Entrepreneur devra fournir en annexe à son offre les pièces suivantes en deux exemplaires :

- un devis estimatif détaillé répondant aux différents postes du présent CCTP ;
- les options éventuelles seront chiffrées obligatoirement ;
- une documentation détaillée de tous les matériels, appareillages, etc., s'ils sont différents de ceux mentionnés à titre indicatif au présent CCTP ;
- une notice énumérant les conditions de mise en œuvre particulières entraînant des contraintes particulières pour les autres corps d'état, le cas échéant ;
- toutes autres pièces que l'Entrepreneur jugera utiles à l'appui de son offre ;
- copie des Avis techniques - PV d'essais - etc.

Dans le cas de matériels ou équipements particuliers :

- une documentation avec toutes les caractéristiques techniques ;
- une liste de référence de ces matériels ou équipements.

L'Entrepreneur devra produire également les justifications du respect des exigences de la NRA en ce qui concerne les 3 sources de bruits :

- le bruit produit par les ventilateurs et groupes de diffusion ;
- les ponts phoniques créés par le réseau de conduits entre les logements.

Avant le début des travaux :

L'entreprise devra fournir :

- Le planning d'exécution des travaux ;
- Les effectifs prévisionnels affectés au chantier ;
- Un mode opératoire des travaux à réaliser ;
- Les éléments de contraintes sur les autres lots : plans de réservations, scellements, ouvrages divers, etc. ;
- Les caractéristiques des attentes à laisser par les autres corps d'état ;
- Les emplacements et schémas des sorties de toitures ;
- Les échantillons demandés par le Maître d'ouvrage ;
- Les plans de réservation seront à établir par le présent lot, et à mettre au point ensuite en accord avec l'Entrepreneur du lot gros œuvre et d'autres lots concernés, le cas échéant.

Les études techniques et les plans d'exécution des ouvrages étant à la charge de l'Entrepreneur, celui-ci aura à établir :

- les études et notes de calcul, établies sur la base des normes et de la réglementation en vigueur, avec remise des notes de calcul au maître d'œuvre ;
- l'établissement de tous les plans d'exécution.

Les puissances électriques seront communiquées à l'entreprise chargée du lot électricité. Les réservations pour le passage des réseaux.

Pour chaque local, l'Entrepreneur établira un tableau récapitulatif des résultats comprenant :

- les surfaces ;
- les volumes ;
- le calcul des déperditions et des apports ;
- les puissances chaude et froide de chaque matériel ;
- les débits mis en jeu ;
- les emplacements cotés des réseaux ainsi que les arases.

Pour chaque circuit et antenne du réseau, il sera précisé :

- la puissance véhiculée ;
- le débit ;
- le diamètre ;
- les réglages des organes d'équilibrage.

Pour chaque équipement tel que ventilateur, etc., il sera précisé :

- la marque et le modèle ;
- les débits ;
- les pressions manométriques ;

- etc.

Pour les réseaux eau chaude chauffage, aéraulique, etc., il sera procédé à l'établissement des schémas synoptiques de distribution avec positionnement des vannes et robinets.

L'établissement des plans d'exécution des travaux représentant :

- la totalité des réseaux fluides (réseaux hydrauliques, aérauliques de traitement d'air/ventilation, de désenfumage, etc.) ;
- les diamètres et débits par tronçon et par élément terminal (diffuseurs, grilles, bouches, vannes, registres, etc.) ;
- les éléments terminaux ;
- ainsi que l'ensemble des appareillages avec leur numéro d'ordre et caractéristiques techniques.

L'Entrepreneur est tenu également de procéder à la diffusion des documents en supports papiers et informatiques. L'ensemble des documents sera transmis à la Maîtrise d'œuvre avant exécution pour approbation. Le Maître d'œuvre n'approuvera les plans de l'Entrepreneur qu'après visa du bureau de contrôle sur ces mêmes documents si celui-ci est nécessaire.

Plan approuvés « Bon pour acceptation » :

A réception des plans approuvés « Bon pour acceptation » et dans le cadre du calendrier des travaux, l'Entrepreneur mettra en œuvre les dispositions prévues aux plans.

Plans « refusés » :

L'Entrepreneur concerné sera tenu, dans un délai d'une semaine à compter de la date de notification du refus des ses plans, de les mettre en conformité.

Plans « visés avec observations » :

L'Entrepreneur concerné peut entreprendre les travaux concernés mais il doit dans un délai maximum d'une semaine, remédier aux observations du Maître d'œuvre par l'émission d'un nouveau plan ou la fourniture des renseignements complémentaires demandés.

En cours de travaux :

L'Entrepreneur aura toutefois à sa charge dans tous les cas, les plans et détails de mise en œuvre et de montage sur chantier.

- les plans et détails de mise en œuvre et de montage sur chantier devront faire apparaître tous les détails et points particuliers de l'exécution que le maître jugera utile à la bonne marche du chantier ;
- modifier ses plans ou notes de calculs en fonction des remarques du maître d'œuvre, contrôleur technique ou CSPS ;
- tous les plans et croquis détaillés de montage, cotes des socles, schéma de circuit ;
- fiches de mise en service (débits, intensités, pressions, niveaux sonores, températures...) ;
- diffusion à chaque réunion d'un tableau détaillé de suivi d'avancement et de réalisation des travaux par bâtiment, zone et pièce. L'Entrepreneur soumettra à validation à la maîtrise d'œuvre la présentation et le détail du tableau.

L'Entrepreneur est entièrement responsable de ces plans et cotations fournis.

En fin de travaux :

Dans le délai fixé au CCAP ou à défaut huit jours avant la date fixée pour la réception, l'Entrepreneur devra fournir le dossier des ouvrages exécutés.

Ce dossier sera à fournir en deux exemplaires papiers sous classeur blanc avec références du projet et deux exemplaires informatiques enregistrés sur CD, dont :

- 2 exemplaires papiers et 1 exemplaire informatique pour le Maître d'ouvrage
- 1 exemplaire informatique pour le Maître d'oeuvre

Les documents suivants seront à fournir avant la réception des ouvrages suivant une nomenclature définie avec le Maître d'Ouvrage

- tirages de l'ensemble des plans et schémas des installations réalisées
- un reproductible de l'ensemble des plans et schémas A3 fourni sur CD et réalisé à partir du logiciel AUTOCAD ou compatible

Chaque document portera la mention "Plan conforme à la réalisation en date du..."

- les fiches COPREC remplies
- le CONSUEL Logements

L'ensemble de ces documents fait partie intégrante des prestations et les situations ne seront totalement approuvées qu'à leur réception complète par le Maître d'Œuvre.

Ce dossier comprendra obligatoirement :

- une note décrivant les installations réalisées avec leurs caractéristiques techniques ;
- une nomenclature de tous les matériels et équipements installés avec leur marque, type et caractéristiques ;
- un schéma indiquant les diamètres des conduits et les conditions de réglage et d'équilibrage des installations ;
- les notices de conduite et d'entretien des installations ;
- une nomenclature des pièces de rechange devant être approvisionnée ;
- la copie des certificats de garantie donnée par les constructeurs ;
- les essais Coprec no 1 et 2 visés par le bureau de contrôle ;
- fiches de mise en service (débits, intensités, pressions, niveaux sonores, températures...) ;
- le(s) schéma(s) de principe sous verre à afficher.

Ce dossier comprendra également :

- toutes les pièces écrites et tous les plans d'exécution, notes de calcul, etc. mises conformes à l'exécution.

Documents à fournir par l'Entrepreneur au bureau de contrôle :

Lors de la Mise en service, l'Entreprise du présent chapitre devra fournir au bureau de contrôle :

- le marquage CE sur les appareils
- les déclarations de conformité CE visées à la date de mise en service avec les références des

PV d'essais initiaux validés par les organismes notifiés

- les PV de vérification et d'essais de mise en service et d'aptitude à l'emploi sur le Site
- les notices d'instruction
- l'analyse d'eau qui desservira le projet avant démarrage du chantier

Mesures coercitives

Si l'Entrepreneur ne respectait pas les dispositifs et les délais ci-dessus décrits, le Maître d'œuvre se réserve le droit, après mise en demeure et constat de carence, de faire exécuter les obligations de l'Entrepreneur par tous moyens à sa convenance et ce aux risques, périls et frais de l'Entrepreneur défaillant.

Repérage et schéma de fonctionnement

L'entreprise devra :

- La fourniture et la pose d'étiquettes de repérage sur les différents appareils
- La fourniture et la pose en local technique d'un schéma de principe de fonctionnement avec protection par matériau transparent auquel se référeront les étiquettes de repérages. On fera figurer en particulier, les pilotes de réglages, les organes de sécurités et de contrôle, les organes de coupures, le montage électrique
- La fourniture et la pose en local technique des consignes d'exploitation, d'une notice d'entretien courant, d'une notice de maintenance et des consignes en cas d'incident.

Les canalisations, gaines et câbles seront repérés par étiquetage aux extrémités, aux dérivations, aux pénétrations et sorties de murs et des parties non visitables et sur les parcours (tous les 20 mètres maximum pour les câbles et tous les 50 mètres maximum pour les canalisations et les gaines).

Les étiquettes seront gravées sur métal ou plastique et fixées sur plaque support soudée par vissage ou collier.

Elles comporteront au moins les indications permettant de connaître :

- La nature
- La fonction
- L'origine et l'aboutissement
- Le numéro d'ordre de la canalisation, de la gaine ou du câble.

Tous les appareils devront être repérés par des étiquettes de même nature que celle définies ci-dessus, divisé en deux parties dans le sens longitudinal.

La partie inférieure des étiquettes comportera l'indication en clair (ou, si nécessaire, en abrégé) de la fonction sommaire de l'appareil, ainsi que son repérage dans la partie supérieure.

Bases de calcul des installations

Alimentation eau froide et eau chaude sanitaire :

- Pression au robinet
 - minimale 0.5 bar ;
 - maximale 3 bars.

Vitesse de circulation dans les canalisations :

- En circuit et colonnes : inférieures à égal 1.5 m/s ;
- Distribution : inférieure à égal 1 m/s.

Diamètre de raccordement des appareils :

- Les sections de canalisations sont déterminées pour assurer une charge résiduelle de 5 mCE, au puisage le plus défavorisé ;
- La vitesse de l'eau dans les canalisations se situe de 1.20 à 0.80 m/s ;
- Suivant le DTU en vigueur.

Besoins en eau chaude sanitaire :

- L'eau chaude sanitaire sera produite à une température maximale de 60°C pour une arrivée d'eau froide à +10°C.
- La puissance de la production de l'eau chaude et la capacité du ballon sanitaire seront déterminées par l'Entrepreneur et communiqué au lot CVC qui à en charge la fourniture et la pose de la production d'eau chaude sanitaire.

Eaux usées et eaux vannes :

- Détermination de sections d'après DTU en vigueur ;
- Débit par appareil : suivant DTU en vigueur ;
- Coefficient de simultanéité : suivant DTU en vigueur ;
- Remplissage des collecteurs : 50 % ;
- Pente minimale : 1.5 à 2 %.

Eaux pluviales :

- Détermination de sections d'après DTU en vigueur ;
- Débit de base : 0.05 l/s/m² de projection horizontale
- Détermination sections : DTU en vigueur (Moignons cylindriques) ;
- Remplissage des collecteurs : 70 %
- Pente minimale : 1.5 à 2 %

Relations avec les concessionnaires

Il appartiendra à l'entrepreneur d'effectuer toutes les démarches nécessaires auprès des services publics et privés concernés, pour demander tous renseignements et toutes instructions.

Il devra faire son affaire des mises au point techniques avec ces services et obtenir leur accord sur les dispositions envisagées et les plans.

Copie de toutes correspondances et autres pièces échangées avec ces services seront transmises au maître d'ouvrage et au maître d'œuvre.

Canalisation d'alimentation et d'évacuation

Canalisations d'alimentation EFS, ECS et ENP :

- La nature et le type de tuyauteries à mettre en œuvre sont :
 - EFS (eau froide sanitaire) : Cuivre ;
 - ECS (eau chaude sanitaire) : Cuivre ;
 - ENP (eau non potable) : PVC pression.

Il sera cependant du devoir de l'entrepreneur de s'assurer que ce choix prend bien en compte les différentes contraintes réglementaires :

- d'hygiène ;
- de résistance mécanique ;
- de durabilité ;
- de confort.

Dans le cas contraire, l'entrepreneur fera part au maître d'œuvre par écrit, de ses observations et remarques à ce sujet.

Les diamètres intérieurs minimaux des canalisations d'alimentation des appareils sanitaires sont définis au DTU 60.11 (Août 2013).

Canalisation d'évacuation :

- La nature et le type de tuyauteries à mettre en œuvre sont :
 - EU, EV et EP : PVC bâtiment.

Il sera cependant du devoir de l'entrepreneur de s'assurer que ce choix prend bien en compte les différentes contraintes réglementaires :

- d'hygiène ;
- de résistance mécanique ;
- de durabilité ;
- de confort.

Dans le cas contraire, l'entrepreneur fera part au maître d'œuvre par écrit, de ses observations et remarques à ce sujet.

Les diamètres intérieurs minimaux des canalisations d'alimentation des appareils sanitaires sont définis au DTU 60.11 (Août 2013).

Règles et prescriptions de mise en œuvre des installations

Canalisations d'alimentation et de distribution :

- Toutes les canalisations seront posées avec soin, disposées d'aplomb et de niveau (compte tenu de la pente), parallèles toutes les fois où les conditions techniques n'y feront pas obstacle.

- Les tuyauteries seront apparentes (sauf spécifications contraires ci-après) mais autant que possible dissimulées à la vue par passage dans les locaux secondaires, gaines, faux plafond, dans les angles, sous les appareils tels que baignoires, éviers, etc.
- Les tuyauteries EF et ENP qui chemineront dans les faux plafonds, trémie seront isolées, notamment les tuyauteries d'eau froide avec une isolation anti-condensation. Les tuyauteries ECS seront isolées. Les tuyauteries devant être calorifugées devront toujours être posées en réservant un espace libre suffisant pour permettre la mise en place du calorifugeage.
- Les tuyauteries comporteront toutes les pièces de raccords nécessaires quelles que soient ces pièces ainsi que des tés bouchonnés en attente à la demande du maître d'oeuvre, s'il y a lieu. Elles comporteront tous dispositifs de dilatation nécessaires.
- Aux liaisons tube fer et tube cuivre, il sera mis en place des raccords « neutres ».

Fixation des canalisations :

- Les canalisations seront fixées avec soin, le nombre de points de fixation sera suffisant pour éviter toute flèche ou déformation ou déplacement de la tuyauterie.
- Le type de collier ou autre organe de fixation sera adapté au type et au diamètre du tuyau et à la nature du local dans lequel il se trouve, mais dans tous les cas il comportera une partie démontable pour permettre la dépose de la canalisation.
- Les colliers ou autres organes de fixation seront :
 - en métal galvanisé ou électro-zingué pour les canalisations en acier ;
 - en laiton ou métal inoxydable pour les canalisations en cuivre.
- Dans le cas de tubes acier galvanisé enterrés, ils devront être enrobés de bandes adhésives prévues à cet effet.

Canalisations d'écoulement des appareils :

- Les tuyauteries d'écoulement des appareils seront disposées bien parallèlement à la paroi, avec une pente absolument régulière, depuis l'appareil desservi jusqu'à la colonne de chute.
- Dans le cas de collecteurs, les jonctions se feront dans le sens de l'écoulement par pièces de raccords adaptées. Le collecteur comportera toujours un bouchon de dégorgeement en son extrémité libre.
- Les raccords des tuyaux d'écoulements sur pièces lisses ou filetées devront être réalisés avec des pièces de raccord adéquates, le collage entre tuyaux différents ne sera pas admis.
- Les tuyaux seront fixés par des colliers de type coulissant en métal non oxydable, montés sans serrage ou avec serrage léger, selon le cas.

Canalisation d'évacuation EU, EV et EP intérieures :

- Les chutes seront disposées bien verticalement à une distance de la paroi permettant leur démontage.
- Les canalisations d'allure horizontale seront posées avec une pente régulière, en laissant des espacements suffisants entre la canalisation et le plafond ou mur, pour permettre le démontage.
- Les joints seront réalisés suivant la nature du tuyau selon prescriptions des DTU ou à défaut selon les prescriptions de mise en oeuvre du fabricant.

- Aucun joint ne devra se trouver dans l'épaisseur d'un plancher ou d'un mur.
- Les canalisations comporteront toutes les pièces de raccord nécessaires, quelles que soient ces pièces, en fonction des nécessités de l'installation, ainsi que tous les dispositifs de dilatation.

Traversée de parois (murs et planchers) :

- Les traversées de parois se feront obligatoirement par fourreaux.
- Selon le type et la nature de la paroi, ces traversées seront à réaliser selon prescriptions des DTU et plus particulièrement :
 - DTU 60.1 : (normes NF P 40-201, octobre 2000) Travaux de bâtiment - Plomberie sanitaire pour bâtiments à usage d'habitation - Cahier des charges - DTU 60.2 - Canalisations en fonte, évacuations d'eaux usées, d'eaux pluviales et d'eaux vannes - Cahier des clauses techniques (référence commerciale des DTU 60.1 et DTU 60.2) articles 3-214 et 3-214.1 ;
 - DTU 60.1 : (normes NF P 40-201, octobre 2000) Travaux de bâtiment - Plomberie sanitaire pour bâtiments à usage d'habitation - Cahier des charges - DTU 60.2 - Canalisations en fonte, évacuations d'eaux usées, d'eaux pluviales et d'eaux vannes - Cahier des clauses techniques (référence commerciale des DTU 60.1 et DTU 60.2) additif no 1 ;
 - DTU 65.10 : (norme NF P 52-305, octobre 2000) Travaux de bâtiment - Canalisations d'eau chaude ou froide sous pression et canalisations d'évacuation des eaux usées et des eaux pluviales à l'intérieur des bâtiments - Règles générales de mise en oeuvre - Partie 1 : Cahier des clauses techniques - Partie 2 : Cahier des clauses spéciales (référence commerciale des parties 1 et 2) article 3-8.
- Les fourreaux nécessaires aux traversées de parois seront toujours à fournir par le présent lot.
- Pour les fourreaux dans traversées de parois en béton ou béton armé, l'Entrepreneur du présent lot pourra prendre accord avec l'Entrepreneur de gros oeuvre pour leur mise en place lors du coulage, mais l'Entrepreneur du présent lot restera toujours responsable de l'exactitude de leur mise en place.
- Dans tous les cas où une isolation phonique est nécessaire, l'Entrepreneur du présent lot devra effectuer un bourrage entre le tuyau et le fourreau avec un matériau adapté, dans les conditions voulues pour obtenir l'isolement phonique imposé.
- Les traversées de parois coupe-feu devront être traitées par le présent lot avec mise en oeuvre de tous produits, dispositifs et bourrelets adaptés à cet usage, pour obtenir le degré coupe-feu imposé. Le dispositif utilisé devra être titulaire d'un PV d'essais justifiant son degré coupe-feu dans les conditions rencontrées.

Appareils sanitaires :

- Les appareils sanitaires devront toujours être posés bien horizontalement à leur emplacement exact, dans les conditions définies au DTU.
- Les appareils seront toujours fixés solidement à la paroi support.
- Le mode de fixation devra être déterminé par l'entrepreneur en fonction des critères suivants :
 - type d'appareil ;
 - nature et épaisseur de la paroi support ;
 - efforts particuliers que l'appareil peut avoir à subir, le cas échéant.

- Pour les lavabos, éviers, baignoires et autres posés au droit d'une paroi verticale revêtue de carrelage, le joint d'étanchéité entre l'appareil et la paroi sera à réaliser par le présent lot avec un produit souple adapté à cet usage.

Calorifugeage :

- Toutes les tuyauteries dans lesquelles le fluide est d'une manière permanente à une température supérieure à la température ambiante du local, devront être calorifugées.
- Le calorifugeage ne pourra être réalisé qu'après essais et épreuves sous pression concluants des installations.
- Les tuyauteries et autres à calorifuger devront être propres, dégraissées et séchées.
- Les tuyaux et accessoires en métal ferreux devront au préalable avoir été traités contre la corrosion.
- Chaque tuyauterie devra être calorifugée individuellement, sauf dans le cas de nappes de tuyaux dont la température de service est identique et fonctionnant à un même régime, qui pourront être calorifugées ensemble.
- Les calorifugeages comprendront tous les éléments accessoires nécessaires pour obtenir l'isolation exigée et une finition parfaite.
- Dans les locaux soumis à ce risque, toutes les dispositions devront être prises pour protéger les calorifugeages contre l'action des rongeurs, notamment aux joints et arrêts.

Protection des réseaux contre la pollution :

- Le décret du 5 avril 1995 rappelle l'obligation de la protection sur la quasi-totalité des réseaux d'alimentation eau froide.
- Ce décret renforce les niveaux des exigences des dispositions réglementaires à ce sujet du décret du 10 avril 1987, sans en modifier la nature.
- Des normes « NF - antipollution » traitent la conformité des appareils de protection, ces normes sont rappelées au chapitre « Documents de référence contractuels » ci-avant.
- Appareils de protection antipollution
- Les appareils de protection seront, en fonction de la nature de l'eau et des caractéristiques des installations, de type suivant :
 - disconnecteurs de type BA-CA-DA-EA ou HA, selon le cas ;
 - clapets de non-retour ;
 - dispositifs de surverse.
- Appareils de production d'eau chaude
- Les articles 16-7 et 16-8 du règlement sanitaire départemental type, stipulent la présence sur l'installation d'une fonction de disconnection du type CB à zones de pressions différentes non contrôlables répondant aux exigences fonctionnelles de la norme NF P 43-011 (septembre 1985) Robinetterie de bâtiment - Disconnecteurs CB à zones de pressions différentes non contrôlables - Spécifications techniques générales, destinée à éviter les retours d'eau de chauffage vers le réseau d'eau potable est requise.
- Une étiquette indique la présence ou non du disconnecteur sur l'appareil.
- Obligations de l'entrepreneur

- L'entrepreneur sera contractuellement tenu de réaliser des installations respectant strictement la réglementation antipollution.
- Il lui incombera de définir le ou les types d'appareils de protection à mettre en place, en fonction des critères suivants :
 - qualité de l'eau ;
 - caractéristiques de l'installation.
- En résumé, l'entrepreneur devra livrer une installation répondant strictement à la réglementation antipollution en vigueur.

Plaques indicatrices :

- L'entrepreneur aura implicitement à sa charge la fourniture et la mise en place des plaques indicatrices sur ses installations.
- Ces plaques indicatrices seront à placer auprès des organes généraux et autres, chaque fois qu'il y aura lieu d'en préciser l'utilisation.
- Ces plaques seront en matériau inaltérable avec indications gravées, de dimensions adaptées.

Assemblage des canalisations en tube cuivre :

- Selon les types et catégories d'installations, en conformité avec la réglementation, et en fonction des diamètres, les tubes cuivre doivent être assemblés exclusivement par des raccords cuivre et :
 - brasure capillaire « forte » ou « tendre » ;
 - soudo-brasure.
- La brasure capillaire « tendre » est limitée à certaines installations.
- Les parties enrobées ou noyées ne devront comporter aucun assemblage.

Contrôle et essais :

- Il sera procédé aux contrôles et essais d'étanchéité et de fonctionnement des installations.
- Ces essais seront à réaliser par les soins de l'entrepreneur et sous sa responsabilité, et il aura à sa charge tous les frais de contrôles et d'essais, la mise à disposition de tous les matériels et appareillages nécessaires ainsi que la mise à disposition du personnel qualifié.
- Pour les installations de plomberie et installations sanitaires, les essais à réaliser seront les suivants :
 - essais d'étanchéité des réseaux EFS ;
 - essais d'étanchéité des distributions ECS ;
 - essais d'étanchéité des distributions ENP ;
 - essais d'étanchéité des évacuations EU - EV ;
 - essais d'étanchéité des évacuations EP intérieures ;
 - essais de fonctionnement de tous les appareils ;
 - essais de fonctionnement des appareils de production ECS.

Nettoyage et désinfection des canalisations :

- Avant mise en service, les canalisations seront nettoyées intérieurement par soufflage d'air comprimé ou par tout autre moyen.

- Ensuite, rinçage des canalisations d'eau, consistant en un remplissage complet d'eau et une vidange complète.
- Les réseaux d'eau froide et chaude devront subir une désinfection après rinçage.
- Cette désinfection sera réalisée au permanganate de potassium ou à l'hypochlorite de sodium.
- Cette désinfection se fera en conformité avec la réglementation en vigueur.
- Les prélèvements et analyses devront être effectués par un laboratoire agréé et un certificat de potabilité devra être fourni au maître d'ouvrage.
- Tous les frais de cette désinfection sont à la charge de l'entrepreneur.

Descriptif des travaux

Les réseaux d'eau froide, d'eau chaude et d'eau non potable (issue de la récupération d'eau de pluie) seront isolés.

Installations eau froide

L'origine de l'installation est l'attente eau froide fournit par le lot VRD dans le local eau.

L'Entrepreneur doit toutes les installations nécessaires pour assurer, depuis l'attente eau froide, tous les postes d'utilisation d'eau froide prévus au projet :

- distribution eau froide ;
- distribution récupération eau de pluie ;
- tous les appareils sanitaires ;
- tous les équipements techniques nécessitant une alimentation d'eau ;
- les robinets de puisage et/ou de lavage ;
- la fontaine extérieure ;
- le ou les appareils de production d'eau chaude ;
- le traitement d'eau (le cas échéant).

Il n'est pas prévu d'installation de traitement d'eau.

La pression statique de l'eau dans le réseau public devra être vérifiée par l'Entrepreneur avant le début des travaux.

L'alimentation et la distribution d'eau froide seront réalisées en tube cuivre écroui, avec toutes pièces accessoires et raccords.

Mise en place aux emplacements voulus de robinetteries de sectionnement et de purge et d'autres appareils, de nature et de type adaptés à l'installation.

Il sera prévu les équipements suivant dès pénétration de l'eau froide dans le bâtiment, et conformément au schéma de principe :

- vanne d'arrêt général ;
- tube témoin ;

- réducteur de pression (sur arrivée générale uniquement), appareil à ressort, sans frottement, à clapet équilibré par membrane à déroulement, avec plage de réglage de 1.5 à 6 bars, par ressort de type A, compris manomètres amont et aval, montés avec robinet d'isolement ;
- compteur volumétrique ;
- filtre ;
- clapet antiretour ;
- nourrice de distribution ;
- robinet de vidange de l'ensemble ;

Tous les équipements seront certifiés ACS.

Installation eau chaude sanitaire

L'origine de l'installation est la sortie du ballon de production d'eau chaude sanitaire thermodynamique.

Un ballon électrique sera installé dans la salle d'eau du bureau privé au R+2.

L'Entrepreneur doit toutes les installations nécessaires pour assurer, depuis l'attente eau froide, tous les postes d'utilisation d'eau froide prévus au projet :

- distribution eau chaude sanitaire ;
- Lavabos ;
- Evier ;
- Douche.

L'eau chaude aux postes d'utilisation devra être à une température minimale de 40 °C sans jamais dépasser 60 °C.

Mise en place aux emplacements voulus de robinetteries de sectionnement et de purge et d'autres appareils, de nature et de type adaptés à l'installation.

Calorifugeage :

- Mise en place de manchons isolants flexibles fendus, auto-adhésifs, élastomériques - matériau M 1.
- Fermeture par système auto-adhésif.
- Tous accessoires divers et toutes sujétions de mise en oeuvre.
- Diamètres des manchons correspondants aux diamètres des tuyaux.
- Manchons genre HP - Armaflex de la Société Armstrong ou équivalents.

Production d'eau chaude thermodynamique

La production d'eau chaude thermodynamique est à la charge du lot CVC. Le Titulaire du présent lot devra le raccordement sur les attentes prévues sur le ballon d'ECS. Le Titulaire du présent lot coordonnera son intervention avec le lot CVC.

Chauffe-eaux électriques

Les chauffe-eaux électriques devront répondre aux caractéristiques formulées ci-après :

- marque : chaffoteaux ou équivalent ;
- capacité : 80 litres ;
- diamètre maxi : 500 mm ;
- résistance : blindé ;
- isolation : polyuréthane sans cfc ;
- constante de refroidissement inférieur : à 0,27 wh/l/k jour
- autres : voyant lumineux de fonctionnement et thermostat réglable

Equipements :

- groupe de sécurité
 - le chauffe-eau sera équipé d'un groupe de sécurité en laiton chromé. celui-ci sera à membrane. avec agrément NF et conforme à la norme NF D36.401, antipollution taré à 7 bars maximum ;
 - l'écoulement du groupe de sécurité sera exécuté en tube cuivre de diamètre 26 x 28 lorsque celui-ci sera encastré pour son raccordement à la chute eaux usées la plus proche ;
 - compris raccords, soudures, protections et ingrédients. la canalisation de vidange sera ramenée jusqu'à la chute la plus proche.

Eau chaude mitigée

Il sera prévu une eau mitigée à 38 °C pour l'alimentation des lavabos collectifs par un mélange de l'eau froide et de l'eau chaude pour obtenir une eau mitigée à température stabilisée.

<p>Quantité : 2</p> <p>Localisation : Sanitaires, suivant plan BET.</p> <p>Mitigeur thermostatique trubert Eurotherm :</p> <p>Marque : WATT ou équivalent ; Modèle : T9107B; Corps en laiton/coque en Abs blanc ; Alimentation et sortie haute 20x27 ; Manette blanche graduée de 15 à 50°C ; Cartouche démontable et interchangeable ; Débit sous 3 bar : 0.7 litre/seconde ; Clapet intégrés NF ; Sécurité anti-brulure immédiate ; Diamètre M 3/4" (20x27) ; Pression de service maxi. : 10 bar. ; Température eau chaude maxi. : 85°C.</p>	
--	--

Nota : L'ensemble des points de puisage des lavabos collectifs seront mitigées à l'exception d'un seul qui sera alimenté en eau froide.

Installation eau non potable

L'origine de l'installation est la cuve de récupération des eaux pluviales.

L'Entrepreneur doit l'alimentation, sous fourreau fournit par le lot VRD, depuis la cuve, le système de gestion des eaux pluviales, et la distribution jusqu'au robinet de puisage.

L'Entrepreneur fournira et installera à l'extérieur du bâtiment des robinets de puisage sous coffret encastré dans le sol, y compris les tubes enterrés.

Modules de gestion des eaux de pluie :

- Marque : ITT
- Modèle MGEP ou MGEP+, à définir par l'Entrepreneur

Descriptif du matériel :

Quantité : 1.

Localisation : local technique eau.

Modules de gestion des eaux de pluie, ensemble monté et pré-régulé prêt à l'emploi composé de :

Marque : ITT ou équivalent

Modèle : MGEP+

1 réservoir de disconnection pour alimentation en eau de ville lorsque la cuve d'eau de pluie est vide

1 électrovanne pour le basculement eau de ville / eau de pluie

1 pompe auto-amorçante en acier inoxydable, monocellulaire (MGEP), multicellulaire (MGEP+)

1 module électronique de commande et de gestion (MGEP+)

1 GENYO (MGEP) ou 1 pressostat (MGEP+) pour démarrer la pompe lors de la demande en eau

1 régulateur de niveau à installer dans la cuve

1 capot de protection et d'insonorisation (MGEP+)

1 câble d'alimentation électrique avec prise électrique 230V normalisée

1 support pour fixation murale.

Caractéristiques MGEP :

Débit : 3,6 m³ /h max. HMT : 45,4 mCE max. Hauteur d'aspiration : 8 m max. Température : 40°C max. Ø asp. : 1"1/4 - Ø ref. : 1"1/4 Ø eau de ville : 1" Norme : NF EN 1717 Moteur : 0,75 kW - IP 55 Classe F 230V mono Dim. : 54 x 25 x 74 cm Poids : 24 kg

Caractéristiques MGEP+ :



Débit : 4,2 m ³ /h max. HMT : 45 mCE max. Hauteur d'aspiration : 7 m max. Température : 50°C max. Ø asp. : 1"1/4 - Ø ref. : 1" Ø eau de ville : 3/4" Norme : NF EN 1717 Moteur : 0,55 kW - IP 44 Classe F 230V mono Dim. : 36 x 32 x 46 cm Poids : 22 kg	
---	--

Evacuations EU-EV intérieures

Les colonnes de chute EU-EV seront à installer par le présent lot, jusqu'aux attentes mises en place par le gros œuvre à l'extérieur en limite du bâtiment. Les effluents des équipements sanitaires situés en sous-sol sont rejetés dans une station de relevage (station de relevage et attentes EU-EV en sous-sol, à la charge du lot Gros œuvre).

Le joint de raccordement sur les attentes sera à la charge du présent lot.

Les évacuations EU-EV seront à installer par le présent lot jusqu'à l'extérieur du bâtiment jusque :

- à environ à 1,00 m à l'extérieur des murs périphériques ;

Les tuyaux d'allure horizontale depuis les pieds de colonnes de chutes jusqu'à l'extérieur, seront :

- disposés en plafond et/ou parois du niveau le plus bas ;
- disposés en vide sanitaire ;
- enterrés dans le sol du niveau le plus bas.

Les réseaux EU-EV devront desservir tous les postes de l'installation exigeant une évacuation.

Les installations EU-EV seront de type séparatif.

Le présent lot aura à sa charge l'installation de toutes les colonnes de ventilation imposées par la réglementation, et ce jusque :

- hors toiture dans la sortie de ventilation posée par l'étancheur.

Le présent lot aura à sa charge l'installation et la fourniture de siphons de sol.

Le présent lot devra la réalisation des évacuations EU-EV provisoires à la demande du Maître d'œuvre ou d'ouvrage.

Evacuation EP intérieures

L'origine des tuyaux de descente EP sont les naissances EP installées par l'entreprise de toiture. Le joint entre naissance et tuyau de descente EP est à la charge du présent lot.

Les tuyaux de descente EP intérieures seront à installer par le présent lot jusqu'aux attentes mises en place par le gros oeuvre en limite du bâtiment.

Le joint de raccordement sur les attentes sera à la charge du présent lot.

Les tuyaux de descente EP intérieures seront à installer par le présent lot jusqu'à l'extérieur du bâtiment jusque :

- à environ 1,00 m à l'extérieur des murs périphériques ;

Le présent lot devra la réalisation des évacuations EP provisoires à la demande du Maître d'œuvre ou d'ouvrage.

Evacuation des condensats

Les attentes d'évacuation des condensats des unités de climatisation seront réalisés en tube PVC compact.

Ces réseaux seront raccordés sur les réseaux EU avec interposition d'un siphon à grande garde d'eau.

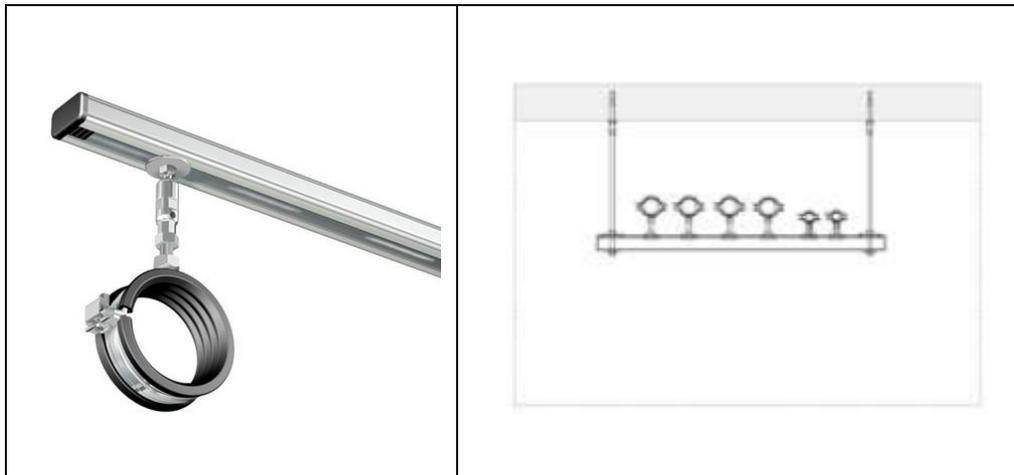
La pente minimale du réseau sera de 1.5cm/m.

Des tés de dégorgeement sont à prévoir à chaque changement sensible de direction.

L'Entrepreneur se fera préciser, par le lot CVC, le nombre et l'emplacement des attentes.

Supports et fixations

Les tuyauteries en gaine technique et faux plafond seront supportées par rails et fixées par la pose de colliers isophoniques à 2 vis garniture EPDM. La longueur des rails sera déterminée pour accueillir une canalisation supplémentaire, d'un diamètre équivalent à celui le plus élevé de la nappe.



Généralités équipements sanitaires

L'appareillage sanitaire sera ergonomique, durable et permettra un entretien aisé.

Les équipements et réseaux seront dissimulés pour éviter les dégradations.

L'appareillage sera adapté pour une entière accessibilité aux handicapés.

Les équipements seront économes en eau.

La robinetterie sera à débit limité et temporisé, les WC seront à réservoirs doubles débit.

WC Siège à la turque

Siège à la turque avec bord d'alimentation, y compris kit de fixations et réservoir colonne avec tube droit pour siège à la turque.

Position de l'alimentation en eau horizontale ou verticale, suivant plan Architecte et/ou BET.

Type d'installation en encastrée ou encastrée par-dessus, suivant indication plan architecte et/ou BET.

Type d'évacuation verticale.

Siège à la turque

<p>Quantité : 5 Localisation : suivant plan Architecte.</p> <p>Marque : ROCA ou équivalent ; Modèle : bosfor ; Couleur : blanc ; Dimensions (lxlxh) : 450x600x220 mm.</p>	
---	--

WC cuvette suspendue

Modèle suspendu en porcelaine blanche comprenant une cuvette à sortie arrière verticale orientable.

WC suspendue

<p>Quantité : 1 Localisation : suivant plan Architecte.</p> <p>Marque : ROCA ou équivalent ; Modèle : victoria ; Couleur : blanc ; Dimensions (lxlxh) : 355x525x395 mm.</p>	
---	--

Équipements :

- un bâti-support autoportant (quel que soit le type de support – suivant plans architecte) ;
- un réservoir de chasse de 3/6 litres équipé d'un ensemble de chasse silencieux ;
- une plaque de commande ;
- un robinet d'arrêt chromé pour alimentation apparente - diamètre : 12 x 17 ;
- une pipe de raccordement en polypropylène blanc, à double lèvre - diamètre 110 mm ;
- un jeu de manchette ;
- un abattant double anticontact blanc avec frein de chute ;
- compris toutes sujétions nécessaires à la mise en œuvre des équipements.

Nota : le bâti support pour la suspente du WC fait partie du présent lot.

WC Handicapé cuvette suspendue

Modèle suspendu classique / handicapé en porcelaine blanche comprenant une cuvette à sortie arrière verticale orientable et kit d'alimentation spécial pour cuvette rallongée.

WC suspendue cuvette rallongée

<p>Quantité : 2 Localisation : suivant plan Architecte.</p> <p>Marque : ROCA ou équivalent ; Modèle : access ; Couleur : blanc ; Dimensions (lxlxh) : 360x700x480 mm.</p>	
---	--

Équipements :

- un bâti-support autoportant (quel que soit le type de support – suivant plans architecte) ;
- un réservoir de chasse de 3/6 litres équipé d'un ensemble de chasse silencieux ;
- une plaque de commande ;
- un robinet d'arrêt chromé pour alimentation apparente - diamètre : 12 x 17 ;
- une pipe de raccordement en polypropylène blanc, à double lèvre - diamètre 110 mm ;
- un jeu de manchette ;
- un abattant double anticontact blanc avec frein de chute ;
- compris toutes sujétions nécessaires à la mise en œuvre des équipements.

Nota : le bâti support pour la suspente du WC fait partie du présent lot.

Barres de relèvement WC Handicapé

Quantité : 2

Localisation : WC handicapé, suivant plan Architecte.

Barre de relèvement poignée d'angle, droite ou rabattable. Dimensions et type suivant les indications sur plan Architecte.



Bati-support autoportant

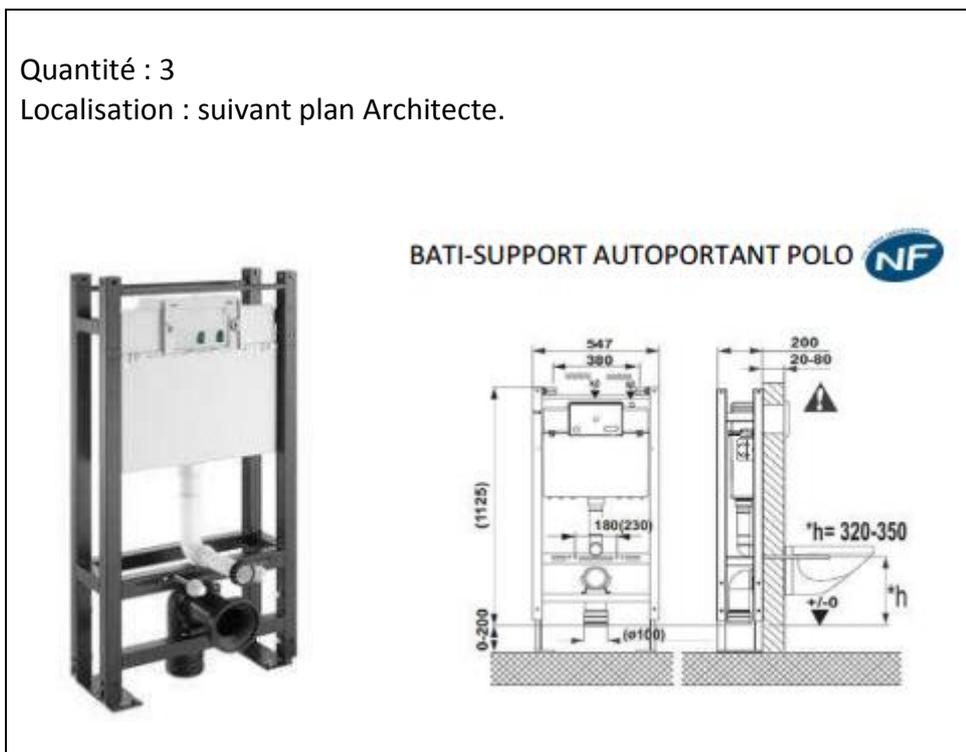
Bati-support pour cuvette de WC suspendue, avec réservoir à double chasse 3/6 litres et accessoires d'installation.

Bati-support autoportant :

- marque : ROCA ou équivalent ;
- modèle : polo ;
- dimensions (LxHxP) : 547x1125x200 mm.

Quantité : 3

Localisation : suivant plan Architecte.



Lavabo

Lavabo mural porcelaine blanc sur colonne.

<p>Quantité : 3 Localisation : WC handicapé, suivant plan Architecte.</p> <p>Marque : ROCA ou équivalent ; Modèle : Polo largeur : 450 mm ; longueur : 560 mm ; poids : 14 kg ;</p>	
---	--

Mitigeur lavabo

Mitigeur à cartouche céramique de diamètre 33mm avec limiteur de débit sensitif (économie d'eau) et limiteur de température à usage domestique (économie d'énergie et sécurité).

<p>Quantité : 3 Localisation : WC handicapé, suivant plan Architecte.</p> <p>Robinet lavabo livré avec flexibles d'alimentation et vidage hostalène.</p>	
--	---

Cabine et receveur de douche

Modèle cabine de douche, à définir par l'Entrepreneur et à soumettre au Maître d'œuvre.

Cabine de douche, quantité : 1

Localisation : R+2

Receveur de douche en céramique, compris bonde.

Quantité : 1
Localisation : salle d'eau logement gardien.

Marque : ROCA ou équivalent ;
Modèle : easy ;
Dimensions : suivant plan Architecte.



Colonne bain-douche

Bain-douche mural avec inverseur automatique, sans raccord.

Quantité : 1
Localisation : douche logement gardien et WC handicapé salle d'ablution hommes.

Marque : ROCA ou équivalent ;
Modèle : Victoria
Compatible avec: Baignoire, Douche
Douchette: Inclus
Finition: Chromé
Flexible inclus
Fonctions de la pomme de douche: Rain
Forme de la pomme de douche: Circulaire
Nombre de sorties d'eau: 3
Robinetterie: Incline
Type d'installation: Mural
Type de robinetterie: Thermostatique



Robinetteries lavabo collectif

Robinet simple temporisé 15 secondes réglable 4 positions pour lavabo (eau chaude et eau froide)

Quantité : 10
Localisation : suivant plan Architecte.

Marque : PRESTO ou équivalent ;
Modèle : à définir, par l'Entreprise titulaire du présent lot ;
Pression d'utilisation recommandée : 1 à 5 bars ;
Débit : 3 l/mn à 3 bars - Réglage 4 positions ;
Dispositif anti-coup de bélier ;
Durée d'écoulement : 15 secondes ;
Alimentation hydraulique : Mâle G 1/2" (15x21) en eau froide ;
Résistance thermique : Ce robinet résiste à une température de 75°C durant 30 minutes dans le cadre de chocs thermiques ;
Sécurité : Tête interchangeable et bouton non tournant évitant tout risque d'usure prématurée Repère par point de couleur inusable et indémontable.



Robinet de proximité WC

Quantité : 8
Localisation : WC.

Robinet à bec lisse chromé 1/2" Chromé
ROB PUISAGE STD CHR 1/2 En laiton
Dimension : 1/2" - Finition : Chromé



Siphons de sol

Pour les locaux accessibles au public, les siphons seront munis de vis d'inviolabilité.

Quantité : 6
Localisation : Suivant plan BET.

Marque NICOLL ou équivalent ;
Matériau : PVC ;
Sortie : horizontal ou vertical ;
Dimensions : 150x150.



Points de puisage intérieur

Il sera prévu la mise en œuvre de robinets de puisage DN 15 avec raccords au nez compris rosace, vanne d'isolement protégé par un disconnecteur d'extrémité inviolable de type HA.

Les tuyauteries d'alimentation des robinets de puisage seront réalisées en cuivre.

<p>Quantité : 3 Localisation : suivant plan BET.</p> <p>Robinet d'arrosage à boisseau sphérique : Arrivée 15/21 ; Nez 20/27 ; Avec raccord au nez ; Manette standard ; Finition nickelée.</p>	
---	--

Points de puisage extérieur

Il sera prévu la mise en œuvre de bouche d'arrosage avec raccords au nez compris rosace, vanne d'isolement protégé par un disconnecteur d'extrémité inviolable de type HA.

Les bouches d'arrosage seront installées à l'extérieur, suivant le plan BET.

Les tuyauteries d'alimentation des bouches d'arrosage seront réalisées en PE. L'Entreprise titulaire du présent lot devra l'alimentation des bouches d'arrosage. Les tuyauteries chemineront dans un fourreau enterré par le lot VRD.

<p>Quantité : 3 Localisation : à l'extérieur, suivant plan Architecte.</p> <p>Bouche d'arrosage : Marque : NICOL ou équivalent ; Matériau : PVC ; Résistance : UV ; Diamètre d'entrée : 20/27 mm ; Diamètre de sortie : 20/27 mm .</p>	
--	--

Joints

Tous les joints entre les appareils sanitaires et les murs ou les faïences sont à la charge de l'Entreprise titulaire du présent lot. Ils seront imperméables et à plasticité permanente.

Protection des appareils

Tous les appareils sanitaires seront protégés pendant la durée du chantier par un emballage amovible les enveloppant complètement.

Cette protection sera maintenue jusqu'à l'intervention de l'entreprise de nettoyage. La protection des robinetteries sera assurée, soit conjointement, soit séparément.

Les accessoires de toilettes

Sont compris :

- distribution de savon mousse ;
- sèche-mains électriques.

Distributeurs de savon

<p>Quantité : 9 Localisation : WC avec lavabo, lavabo collectif (1 pour trois robinets)</p> <p>Distribution de savon liquide Marque : ROCA ou équivalent ; Modèle : Twin ; Matériau : Métal et verre Dimensions (LxlxH) : 126x78x154 mm.</p>	
--	---

Sèche-mains électriques

Quantité : 2

Localisation : salles d'ablution Hommes et Femmes

Marque : HEZOTOL ou équivalent ;

Type : A111 Plus – 492599 ou équivalent ;

Puissance absorbée : 1640 W ;

Déclenchement : Automatique par cellule infrarouge ;

Débit d'air : 280 m³/h environ ;

Coloris : Blanc.

Les sèche-mains seront positionnés de manière à ce qu'un enfant puisse les utiliser dans les sanitaires au RDC.

Electricité

L'entreprise du présent lot doit tous les raccordements électriques nécessaires aux différents appareils de ses installations à partir des câbles laissés en attente par le lot Électricité au droit des différents équipements.

L'entreprise du présent lot doit réaliser les installations en respectant l'ensemble des normes en vigueur, notamment en ce qui concerne le degré de protection des enveloppes de matériel électrique (indice de protection IP) et le choix des câbles.

Travaux compris ou non compris

Sauf spécifications contraires ci-après :

- sont compris ou non compris dans les prestations du présent lot, les travaux suivant :

Désignation des travaux	Compris	Non compris
Exécution des percements et réservations de plus de 5 cm		x
Fourniture des fourreaux pour les percements et les réservations	x	
Pose des fourreaux pour les percements et les réservations	x	
Réalisation des chevêtres et renforts autour des réservations des autres corps d'état		x
Création de costières et relevé d'étanchéité pour sorties de toit		x
Fourniture des naissances EP en toiture		x
Pose des naissances EP en toiture		x
Exécution des coffres coupe-feu pour gaines verticales		x
Exécution des coffres en plafond		x
Calfeutrement autour des ouvrages	x	
Pose des trappes d'accès sur les gaines	x	
Découpes autour des passages de planchers		x
Peinture des tuyauteries	x	
Fourniture des amenées de courant	x	
La réalisation des socles béton, dés, longrines pour le supportage des équipements		x
Réalisation des évacuations EP / EU / EV	x	
Réalisation des évacuations EP / EU / EV provisoires	x	
Réalisation des sanitaires provisoires de chantier et enlèvement en fin de travaux		x
Evacuation des EP dans le bâtiment	x	
Attente évacuation EU-EV au plancher le plus bas		x
Réalisation des attentes plomberie pour l'évacuation des condensats	x	
Joint de raccordement des attentes et des évacuation EU-EV au plancher le plus bas	x	
Pose des sorties de ventilation EU-EV		x
Fourniture du chapeau ou lanterne de ventilation EU-EV		x
Joint entre la naissance EP et le tuyau de descente EP	x	

Coordination avec les autres intervenants :

- Les travaux annexes au présent lot, qui ne lui incombent pas mais qui le concernent, seront étudiés et exécutés sous la surveillance et la responsabilité de l'entreprise adjudicataire du présent lot. Elle fournira toutes les indications nécessaires aux dits travaux.