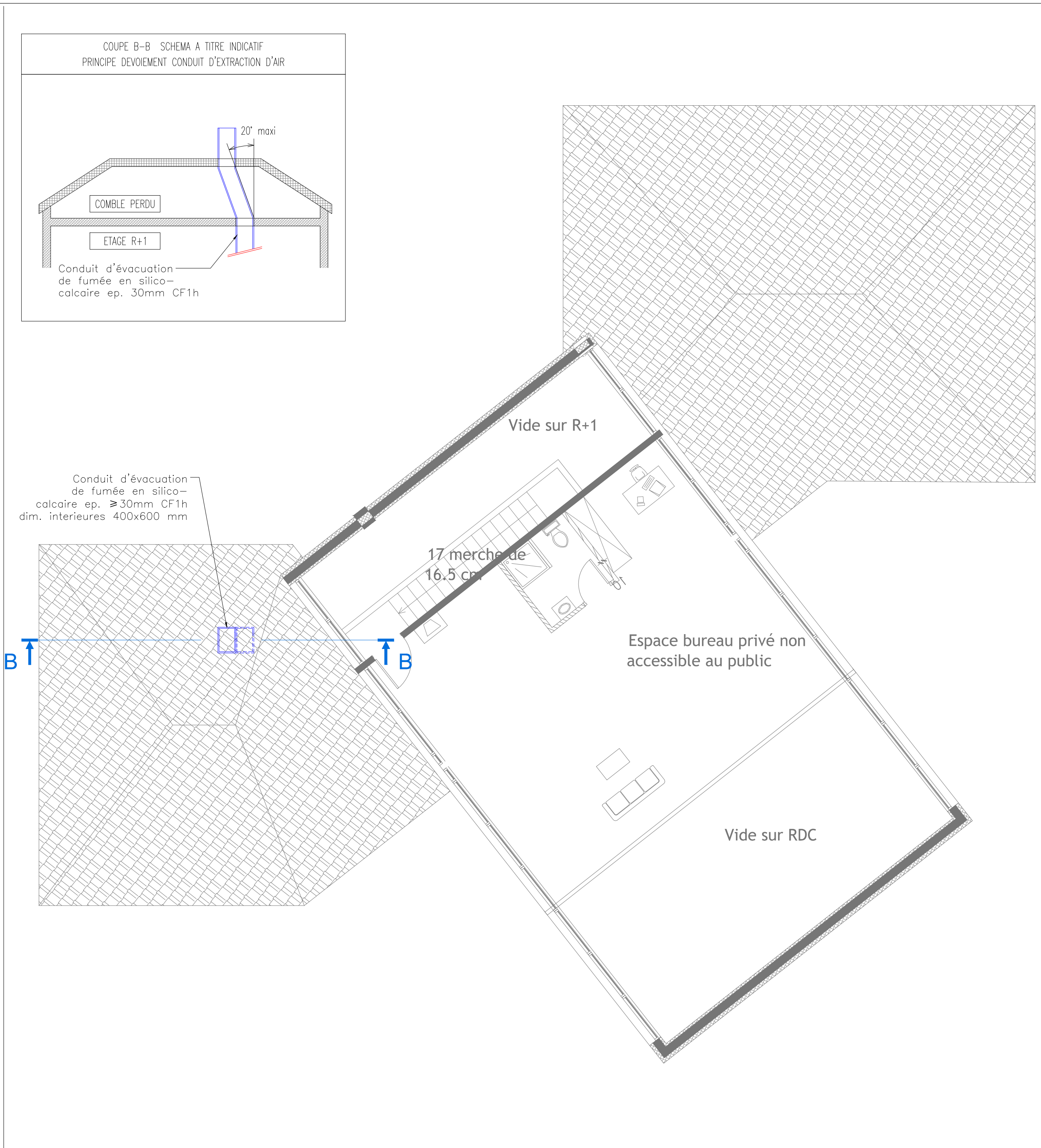
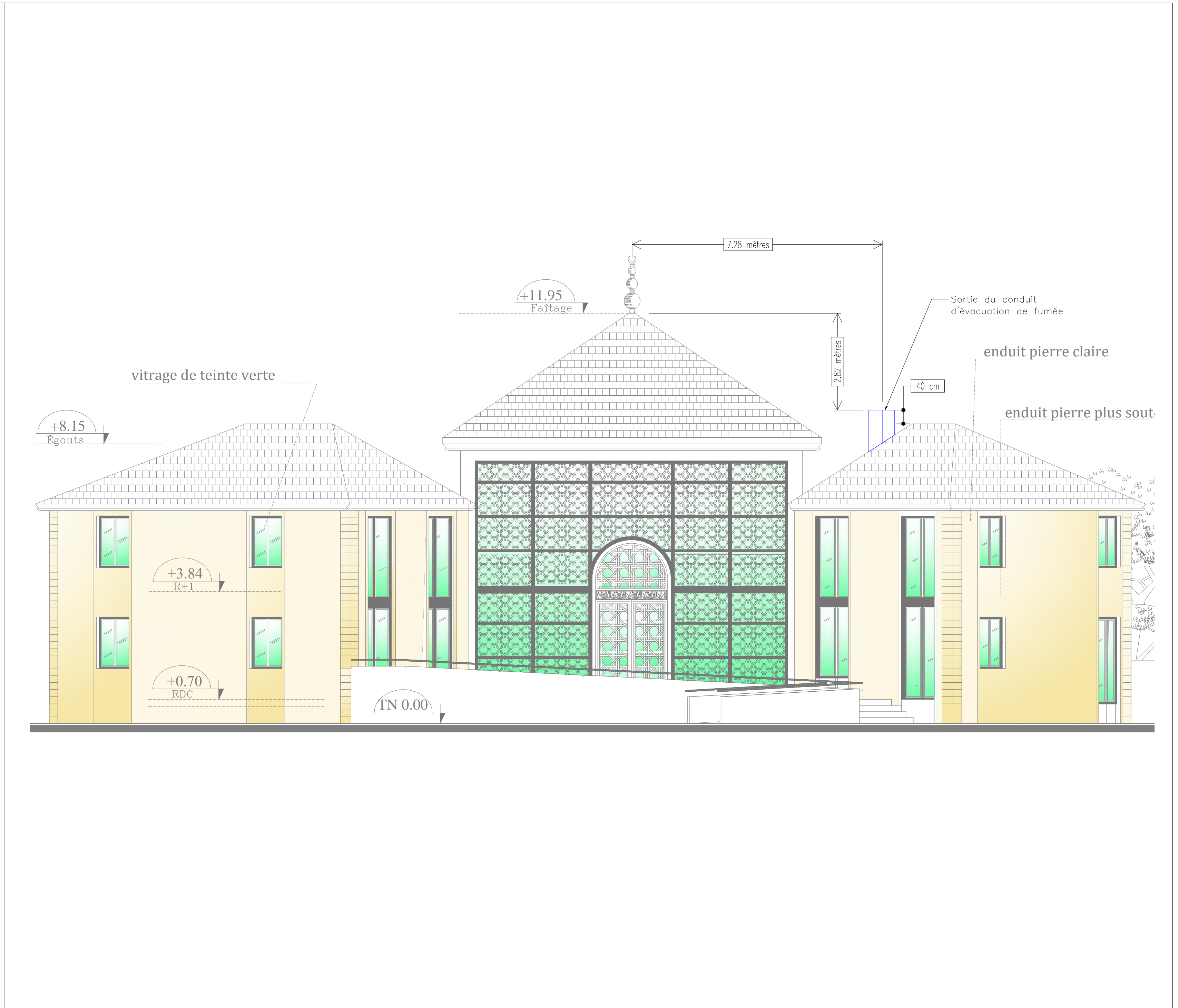




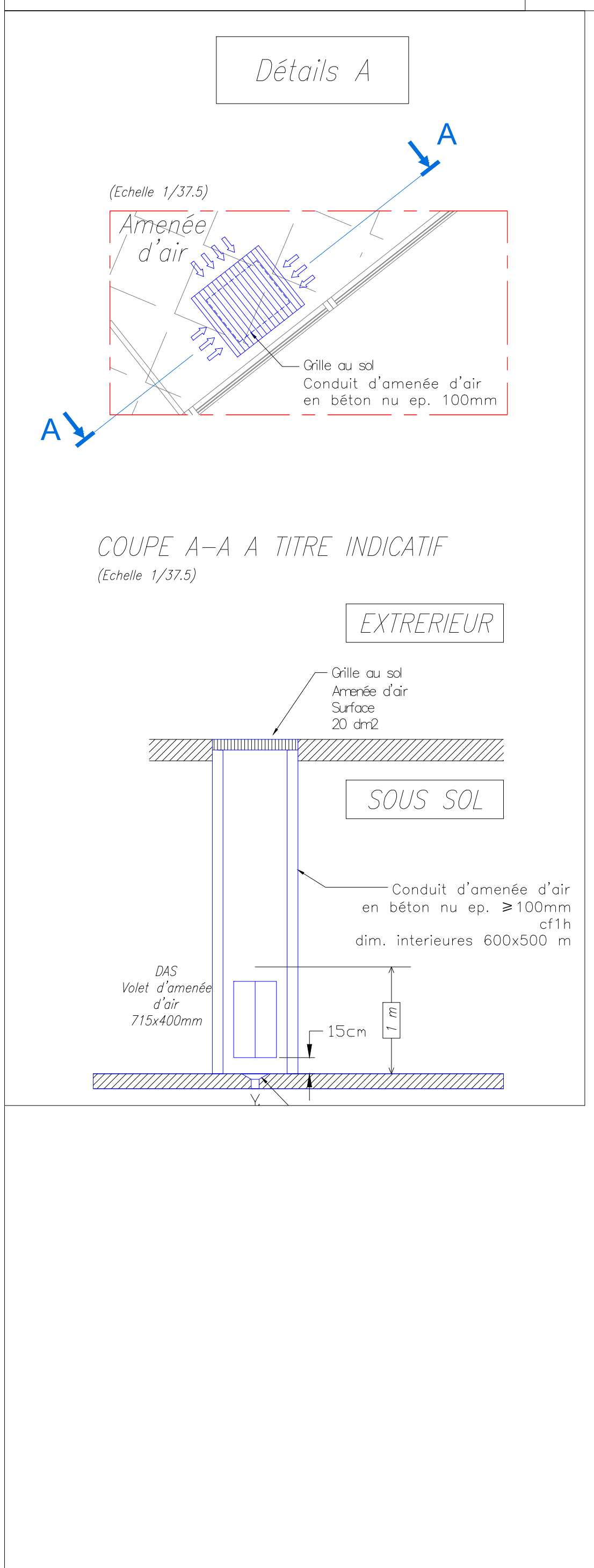
PLAN R+1 ECHELLE 1/75



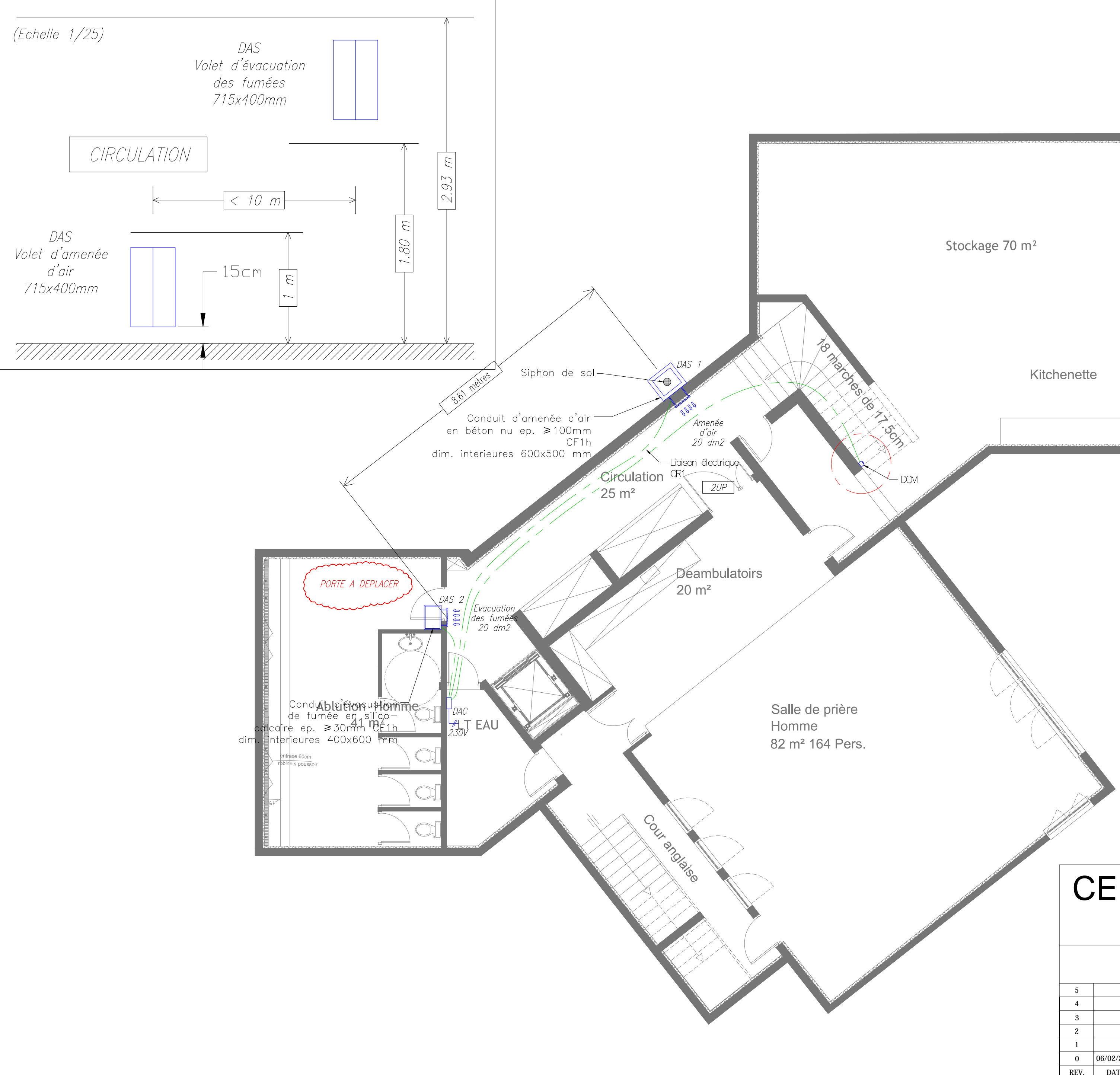
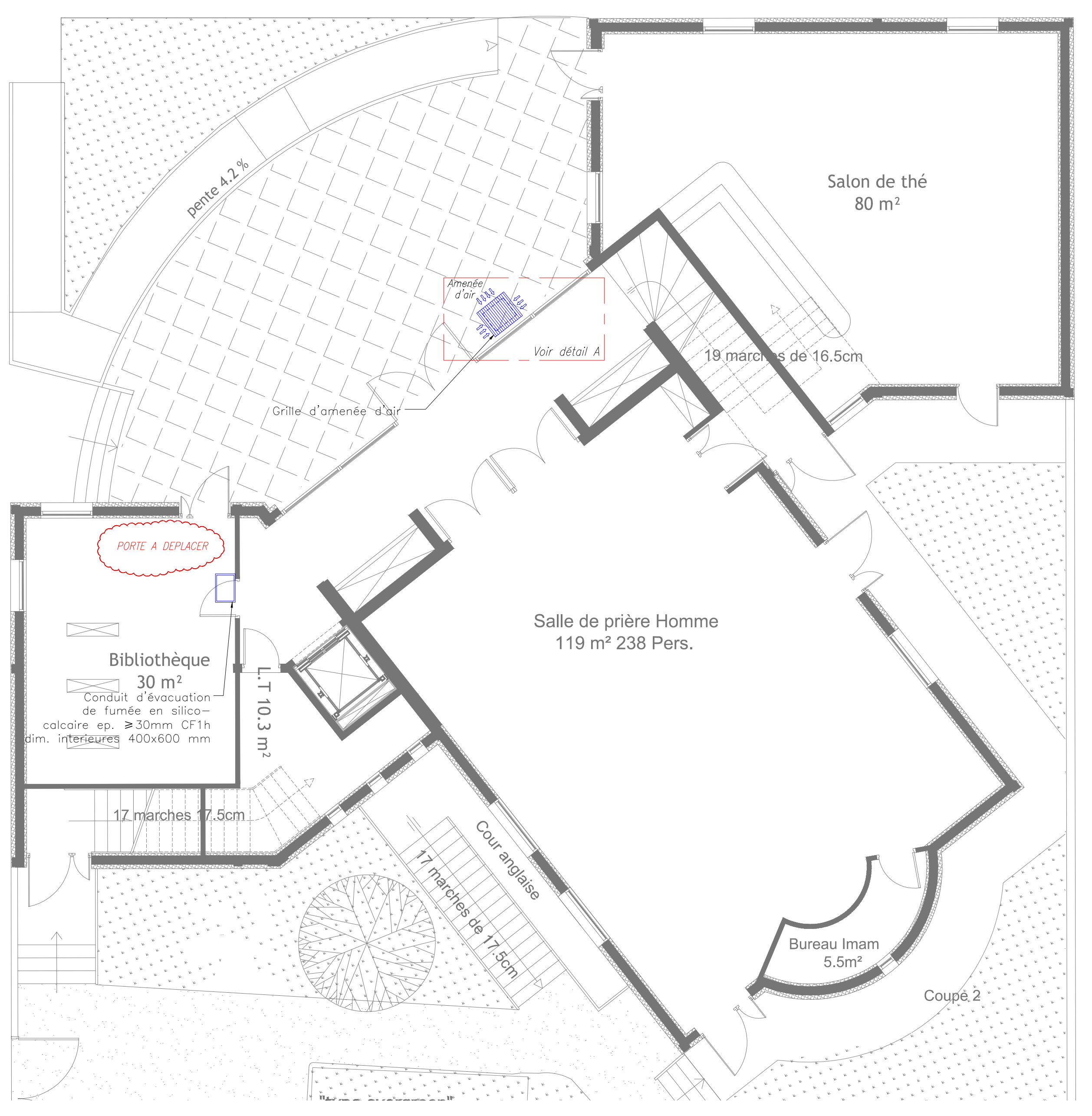
PLAN R+2 ECHELLE 1/75



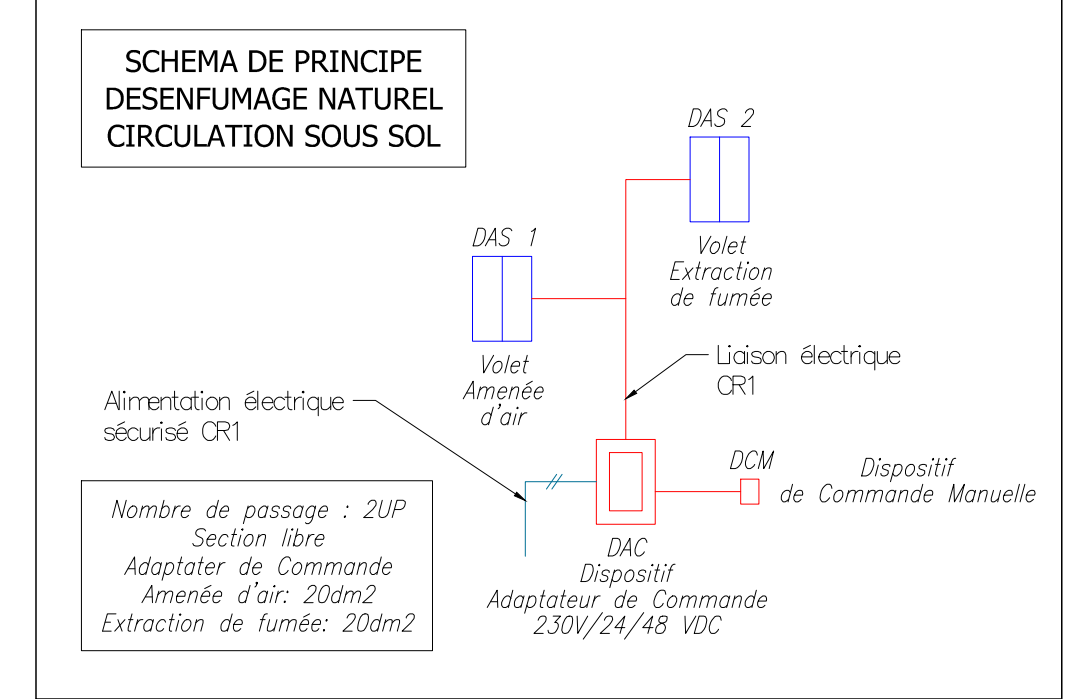
FACADE NORD OUEST ECHELLE 1/75



PLAN RDC ECHELLE 1/75



PLAN SOUS SOL ECHELLE 1/75



Nota 1 :
Ce document est un plan de principe, ce n'est pas un plan d'exécution.
Seuls les plans « Architecte » font référence pour la distribution des locaux, leurs cloisonnements et leurs cotations. L'entreprise adjudicatrice prendra soin d'adapter ce plan en fonction du dernier jeu de plan « Architecte » et des éventuelles modifications pouvant survenir lors de l'exécution.

Nota 2 :
Les plans ne concernent que l'indication des dispositions techniques, du lot cité dans le cartouche. Pour tout ce qui concerne d'autres lots ainsi que les dispositions architecturales, consulter les plans correspondants au dernier indice.

Nota 3 :
Les indications dimensionnelles spécifiées sur le plan ne constituent en aucun cas des dimensions d'exécution que l'entreprise devra impérativement déterminer en phase d'exécution avec notes de calcul à l'appui.

MAITRE DE L'OUVRAGE
ASSOCIATION "AMICALE DES MUSULMANS DE LIEUSAINT"
35, rue de pari
77127 lieusaint

ARCHITECTE
M. BEN YEDDER
ARCHITECTE DPLG
1 rue Claude Nicolas Ledoux
Bussy Saint George 77600
Por. 06 80 01 17 69

CENTRE CULTUREL ET CULTUEL ISLAMIQUE DE LIEUSAINT
PLAN DESENFUMAGE

| | | | | | | | |
|-------|------------|--------------------|-------------|-------------|-------|------|--|
| 5 | | | | | | | |
| 4 | | | | | | | |
| 3 | | | | | | | |
| 2 | | | | | | | |
| 1 | | | | | | | |
| 0 | 04/02/2018 | Première diffusion | | | | | |
| REV. | DATE | MODIFICATIONS | DESINNE PAR | VERIFIE PAR | | | |
| PHASE | FORMAT | ECHELLE | N° AFFAIRE | N° DE PLAN | FOLIO | REV. | |
| DCE | A0H | 1/75 | 01D0120 | VD001 | 1/1 | 0 | |

IET CENERT
BUREAU D'ETUDE TECHNIQUE
ARCHITECTURE
8/10 RUE EMILE SEHET
95150 TAVERNY
www.iet-cenert.fr